

# 4G/5G工业无线路由器

型号：LBT-T300

版本号：MINI2-CN-5GA-W4-S1-RS485&RS232

## 产品简介：

4G/5G工业无线路由器，采用工业级选材、设计、工艺，保障了在极端条件与强干扰条件下的稳健通信，是一款支持多种因特网接入（以太网/4G），多种本地数据接入（4G/1000M以太网）全栈智能协议的

物联网关设备。设备加载了广域网通信、VPN 隧道等功能，实现以太网、智能硬件的无缝连接，为智能制造、仓储物流、交通、电力等行业提供专业的无线通信。

4G/5G工业无线路由器，也可作为车载专用设备，提供车载固定片，同时设备支持防尘设计，车载抗干扰性设计，抗干扰性能好。

支持WEB配置方式，管理方便简单，支持远程云端控制。

国家	4G/5G网络方案	无线网络	卡槽数量	串口协议	定制内容
CN=中国	A=国产	W0=无WiFi	S1=单卡	RS232	DO
EU=欧版	Q=高通	W4=WiFi4	S2=双卡	RS485	POE
NA=北美版	V=4G专网	W5=WiFi5		TTL	GPS
GL=全球版	R=Redcap	W6=WiFi6			ESIM
SA=南美版	H=海思				
JP=日本版					
AU=澳版					

例：MINI2-CN-5GA-W4-S1-RS485&RS232;版本号MINI2,中国5G国产方案,单频WiFi4,单卡,协议RS485/232,无定制  
注：部分版本无法定制以上部分内容。

## ○ 硬件参数

产品尺寸	123*84.2*30mm(L×W×H)(不含天线接口)
电源	直流供电: 6-36V/3A
对外接口/防护等级	复位键: 1个 指示灯: 4个 天线接口: 6个(选配) SIM卡槽: 1个 DC供电接口/端子供电(2PIN母头Edg3.5): 1个(2.1mm圆头电源接口)、反向保护、电压输入为12V建议输入功率大于10W RS232&485接口: 1个(2.0mm 6PIN连接器) LAN口: 2个(LAN1为WAN/LAN自适应)、防雷3KV 保护等级: IP30
指示灯	LINK、SYS、LAN1~LAN2
天线	SMA外旋内孔
存储内存	存储:16MB, 内存:128MB
认证	CE、FCC、CCC
功耗(电流)	小于 800mA
工作环境	工作温度: -30 ~ +70°C 存储温度: -40 ~ +85°C 湿度: 5 ~ 95% (非冷凝)

## ○ 可选频段

4G频段	CN(国内-默认): FDD-LTE B1/3/5/8 TDD-LTE B38/39/40/41 EU(欧洲): FDD-LTE B1/3/5/7/8/20 TDD-LTE B38/39/40/41 NA(北美): FDD-LTE B2/3/4/5/7/8/12/ 13/17/25/26/66 TDD-LTE B41 SA(南美): FDD-LTE B2/4/5/7/8/28 TDD-LTE B40 J(日本): FDD-LTE B1/3/8/18/19/26 TDD-LTE 41 GL(全球): FDD-LTE B1/2/3/4/5/7/8/17/20/28 TDD-LTE B38/39/40/41
5G频段(选配)	CN(国内/亚洲): 5G NR NSA:N41/78/79 5G NR SA:N1/8/28/41/78/79 LTE-FDD B1/3/5/8 LTE-TDD: B34/38/39/40/41 EA(欧亚/澳大利亚): 5G SA&NSA:N1/N3/5/7/8/20/28/38/40/41/71/77/78/79 LTE-FDD: B1/3/5/7/8/18/19/20/28/32 LTE-TDD: B34/38/39/40/41/42 GL(全球)5GNR SA: n1/2/3/5/7/8/12/20/25/28/38/40/41/48/66/71/77/78/79 5G NR NSA: n38/41/77/78/79 LTE-FDD: B1/2/3/4/5/7/8/12/13/14/17/18/19/20/25/26/28/29/30/32/66/71 LTE-TDD: B34/38/39/40/41/42/43/48

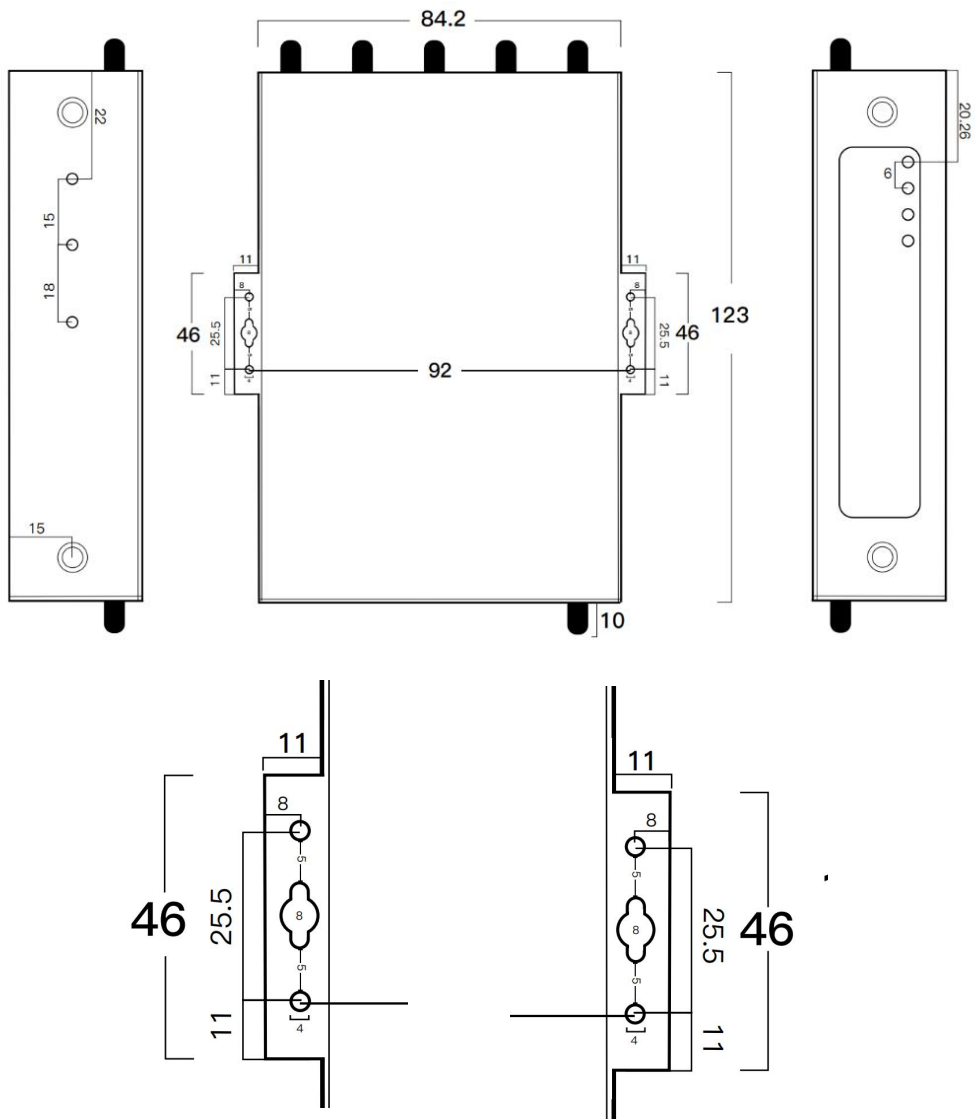
## ○ 功能数据

基础功能	4G上网协议: 4G拨号上网 DHCP/Static IP/PPPoE 所支持用户数量: 有线: 253, 无线: 30 VPN协议: PPTP Client, L2TP Client (仅专网版本支持) 端口协议: NAT、DNAT、DMZ、端口转发
WLAN安全协议	OpenSystem、WPA-PSK、WPA2-PSK、WPAPSKWPA2PSK、WPA1WPA
工作频段	2412-2472MHz
WiFi传输速率/数据	传输速率: 300Mbps(MAX)(理论最大值) WiFi数据: 802.11n:-66dBm at 300Mbps/HT40MCS7:+15.5 dBm 802.11b:-86dBm at 11Mbps/CCK:+18 dBm 802.11g:-73dBm at 54Mbps/OFDM:+15.5 dBm
系统服务	虚拟服务器、端口触发、串口服务、防火墙、MAC过滤、访问控制、端口阻挡、区域设置、恢复出厂设置、NTP服务器设置、备份系统信息、软件升级/远程管理
操作系统及浏览器要求	系统:Windows XP/VISTA Linux 2.6 Windows 7及以上 MAC OS : 10.3.7及以上 浏览器:IE:6.0及以上 Safari:1.2.4及以上 Firefox:2.0.0.8及以上

## ○ 产品包装尺寸/重量

产品重量(g)	1000g
产品尺寸(mm)	97*78.2*25.5mm
包装尺寸(cm)	35*18*7cm
产品包装重量(kg)	1kg
外箱尺寸(cm)	71.3*44.3*26.8cm
装箱重量估值(kg)	22kg

## ○ 外壳定位孔



## ○ 标准配件



电源适配器\*1



2米吸盘天线-WiFi



2米吸盘天线-4G  
(可选配机柜天线, 胶棒天线等)



SIM卡\*1



合格证\*1