



4G 工业路由器

T260S

产品规格书

V1.8



深圳市力必拓科技有限公司	
地址:	深圳市龙岗区坂田杨美布龙路 339 号鸿生源大厦 C 栋 206
网址:	www.szibt.com
客户服务电话:	0755-28345166
客户服务传真:	0755-28345166-804
客户服务邮箱:	chenqiangguo@szibt.com

版权所有 深圳市力必拓科技有限公司 2008-2020 保留一切权利。

非经本公司书面许可，任何单位和个人不得擅自摘抄、复制本文本内容的部分或者全部，并不得以任何形式传播。

商标说明



和其他力必拓商标，均为深圳市力必拓科技有限公司的商标。

本文档提及的其他所有商标或者注册商标，由各自的所有人拥有。

注意

由于产品版本升级或者其他原因，本文档内容会不定期的进行更新，除非另有约定，本文档仅作为使用指导本文档中的所有陈述、信息和建议不构成任何明示或者暗示的担保。

版本号	编写人	发布日期	更新内容
1.9	力必拓文档组	2020/12/13	优化了细节



一、产品概述

T260S 工业级无线路由器,是深圳市力必拓科技有限公司基于 4G 网络需求研发的性能优异的无线通信产品。它主要应用于行业用户的数据传输业务,支持数据透明传输,图像传输,设备监控以及无线路由上网等功能。

T260S 采用高性能的 32 位处理器,可以高速处理协议和大量数据,可以搭配多种 4G 工业模块 (:WCDMA/EVDO/TD-SCDMA, 4G:TD-LTE/FDD-LTE 网络)。提供 10/100M 以太网口, WIFI 无线接口、串口。可以对接多种终端设备。

支持 WEB 配置方式,管理方便简单,支持远端短信控制。

应用领域

电力、石油、煤矿、金融、通信、公安、热力、工业控制、气象、水利、交通、市政等行业。





产品特性

- 1、采用高性能工业级无线模块；
- 2、支持(WCDMA/CDMA/TD-SCDMA)、4G(FDD-LTE/TD-LTE)
- 3、采用金属外壳，保护等级 IP30；
- 4、标准 RJ45(以太网)接口内置防雷（3000V）；
- 5、宽电压电流输入：DC6-35V/3A，耐压 50V 防反接；超高压自动断电保护；
- 6、防电源反接保护，防浪涌保护；ESD 防静电保护；
- 7、软硬件看门狗防死机设计，路由器断网之后，会自动断电重启，保证设备稳定可靠运行；
- 8、联网断线自动检测，拨号失败自动重启，定时重启等功能；
- 9、串口透传功能，通过串口可以进入指令控制模式，控制路由器及附属设备；
- 10、短信控制拨号、断网、重启功能；
- 10、支持多种 DDNS 动态域名服务；
- 11、端口映射、DMZ 主机等功能；
- 12、支持 VPN PPTP Client, L2TP Clieen；

二、功能概述

1、软件功能

上网方式	4G 拨号上网 DHCP/Static IP/PPPoE
所支持用户数量	有线：253，无线：30
操作系统要求	Windows XP/VISTA Linux 2.6 Windows 7 MAC OS : 10.3.7及以上
浏览器要求	IE:6.0及以上 Safari:1.2.4及以上 Firefox:2.0.0.8及以上
安全管理	设置防火墙：防止因特网对局域网内计算机的恶意攻击 MAC过滤：禁止已经添加的MAC地址 访问控制：控制局域网内计算机访问Internet的权限 端口阻挡：阻挡某些病毒通过某个端口不停发起连接 防止Dos攻击
系统服务	虚拟服务器：设置内部服务器提供给因特网用户访问 DMZ：当需要设置的虚拟服务器的开放端口不确定时，可以把它设置成DMZ主机 端口触发：可以实现无线路由器根据局域网访问因特网的端口来自动开放向内的服务端口 串口服务：实现串口数据透传、AT指令控制等功能 短信服务：通过短信可以控制设备的拨号、挂断及重启。



设备管理	区域设置 NTP服务器设置 备份系统设置信息 从文件中恢复设置信息 恢复到出厂设置 软件升级 远程管理 重新启动 修改密码
WLAN安全模式	Open System WPA-PSK WPA2-PSK WPAPSK WPA2PSK (即WPA-PSK和WPA2-PSK混合模式) WPA1WPA2 (即WPA和WPA2混合模式)

2、硬件参数

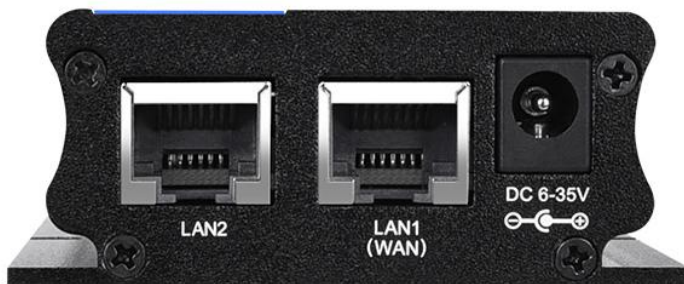
无线接口	IEEE802.11b/g/n
工作频段	2400-2483.5MHz
天线	SMA外旋内孔
WIFI传输速率	300Mbps (MAX)
对外接口	LAN口：2个 (LAN1为WAN/LAN自适应) RS232接口：1个 SIM卡插槽：1个 天线接口：2个 指示灯：4个 DC供电接口：1个 复位键：1个
数据速率	802.11n: up to 150Mbps 802.11b: 1, 2, 5, 5, 11Mbps 802.11g: 6, 9, 12, 18, 24, 36, 48, 54Mbps
发射功率	11n HT40 MCS7 : +13.5dBm 11b CCK: +18 dBm 11g OFDM: +13.5dBm



接收灵敏度	-66dBm at 150Mbps -73dBm at 54Mbps -86dBm at 11Mbps
存储内存	存储 64Mbits SPI Flash 内存 512Mbits DDR2
外形尺寸	长宽高: 83*66*26mm (不含天线接口)
电源	直流供电: 12-35V/1A
功耗(电流)	小于 400mA
工作环境	工作温度: -40° C ~ +80° C 储存温度: -50° C ~ +90° C 湿度: 5%~95%, 无冷凝

三、接口说明

A 面



B 面





A 面:

- 1、LAN1/LAN2: RJ45 接口; 在标准路由器模式下, LAN1 可以做为 WAN 口。
- 2、DC 电源接口: 采用 2.1mm 圆头电源接口, 内正外负, 电压输入为 6-35V, 建议输入功率大于 10W。

B 面:

- 1、WIFI 天线接口: SMA 外旋内孔接口。
- 2、指示灯:

LAN1/LAN2: 有线网络接入指示灯, 连接正常时常亮, 有数据流量时闪烁。

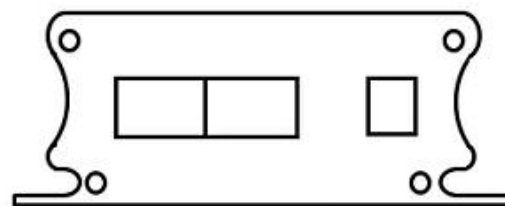
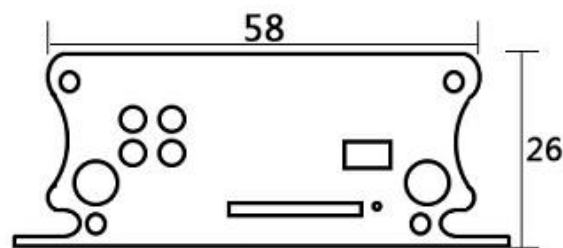
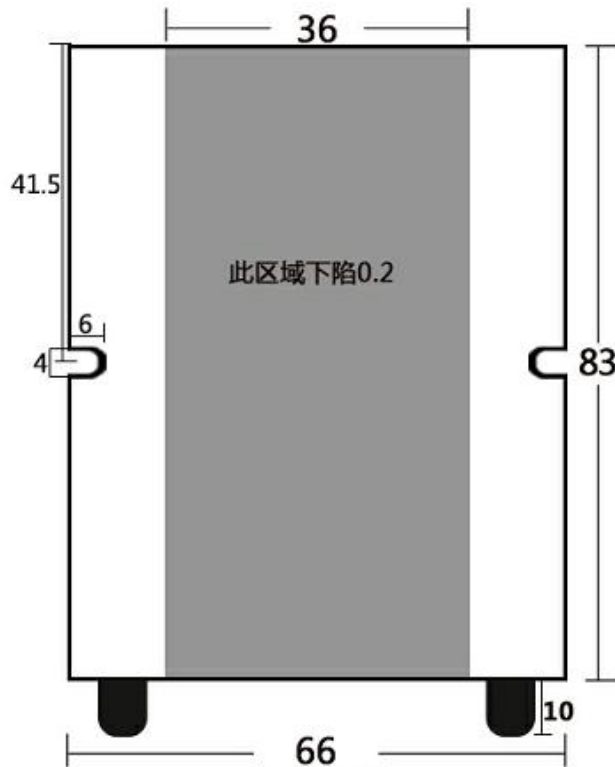
SYS 灯: 通电后常亮, 系统正常启动时慢闪。复位键按下时快闪。

LINK 灯: 4G 或者 WIFI 桥接模式时, 拨号 (桥接 AP) 时快闪, 联网成功后常亮。

- 3、R (复位) 键: 开机状态下按下此键 5 秒钟, SYS 灯会快闪, 然后重启。复位成功。
- 4、RS232/RS485 串口接口: 2.0mm 4PIN 连接器, 其中 DC+电源输出 (输入) 正极, 输出电压等于 T260S 的输入电压。也可以通过此接口给路由器供电。
- 5、SIM 卡插槽: 自锁式插槽, 用力按下右边的黄色按钮, 卡托会弹出。



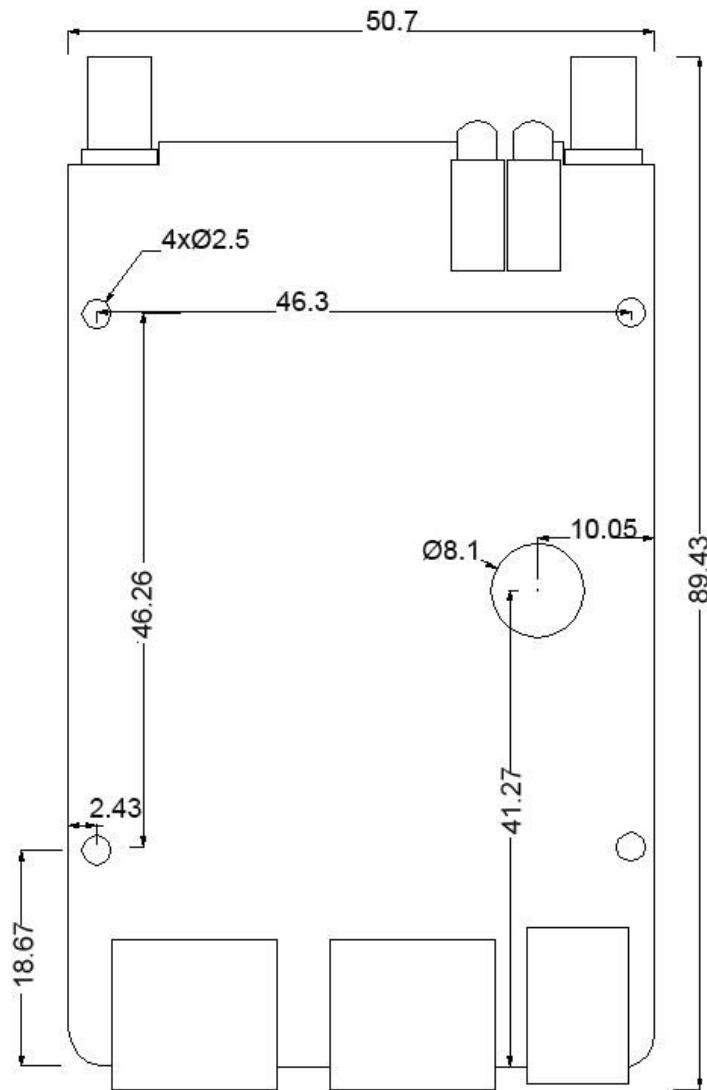
四、外壳定位孔示意图



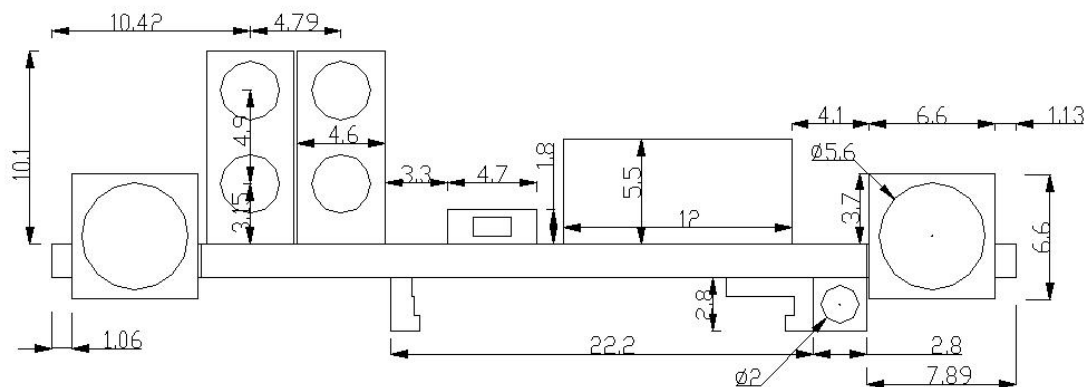
单位: mm



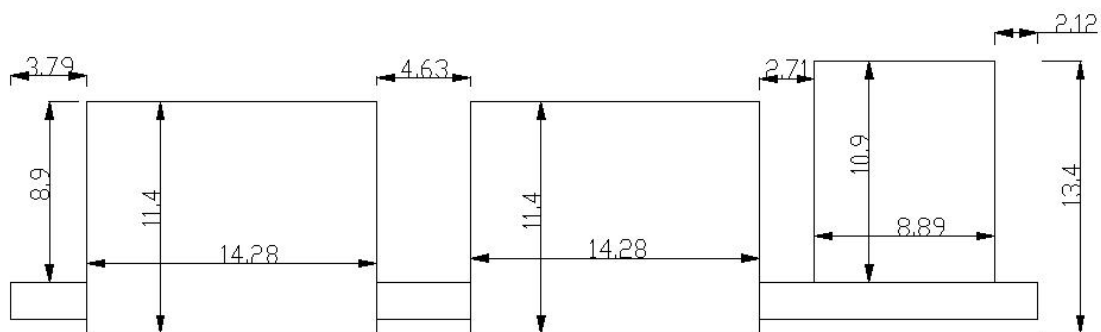
五、T260S PCBA 板结构尺寸图



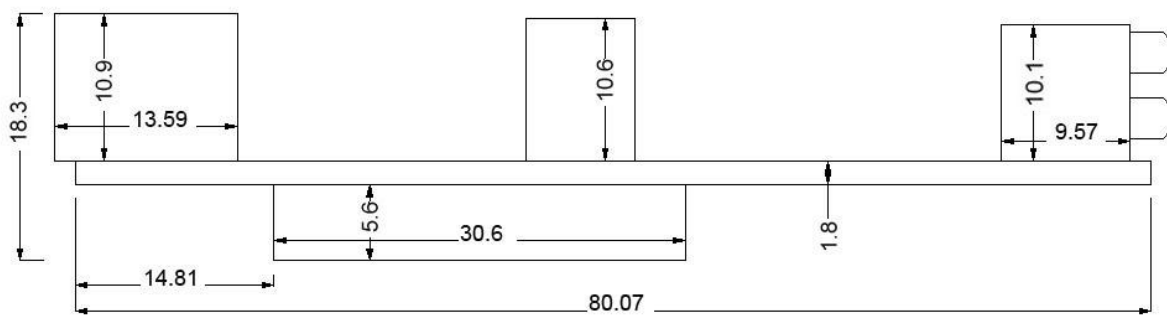
俯视图



正面视图



背面视图



侧面视图